

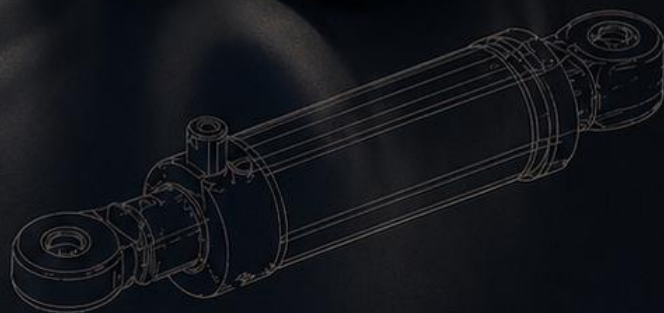


خلاق صنعت آتیه پیمان

HYDRAULIC PISTON & GLAND

PRECISION MANUFACTURED
BY CNC TECHNOLOGY

طراحی، ساخت و تولید انواع گلوبی و پیستون

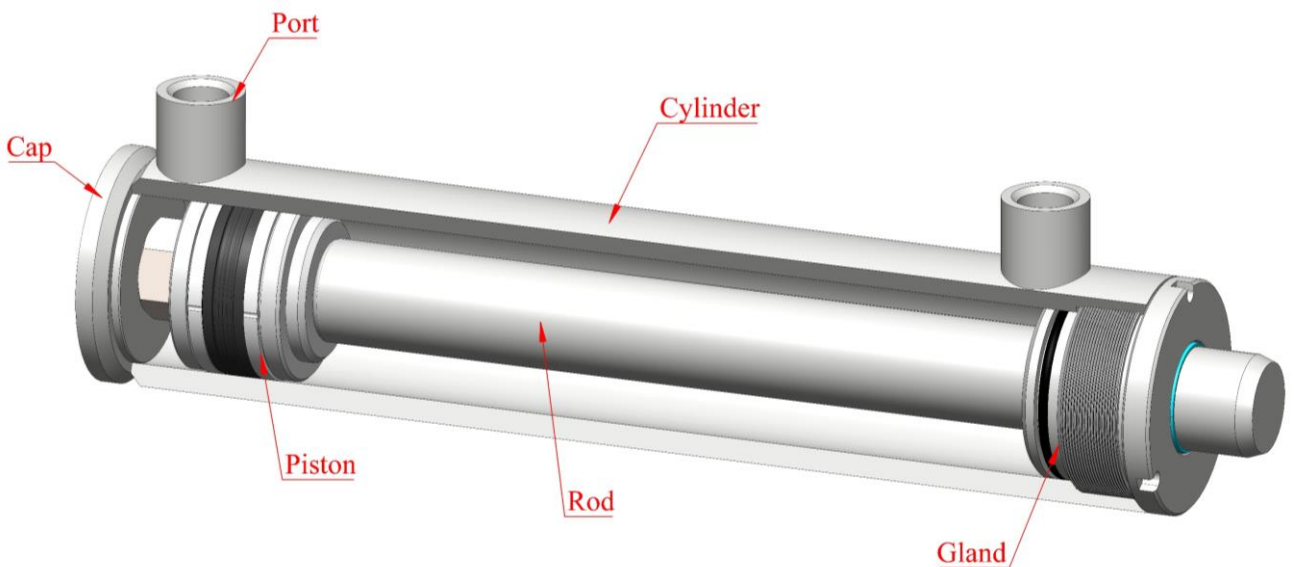




جک هیدرولیک

جک یا سیلندر هیدرولیک (Hydraulic cylinder) یک عملگر خطی در سیستم های هیدرولیک صنعتی به حساب می آید. وظیفه اصلی این عملگر، تبدیل انرژی سیال تحت فشار به انرژی مکانیکی خطی (نیرو و حرکت) است. استانداردها و ملاحظات بسیار زیادی در انتخاب جنس مواد اجزاء تشکیل دهنده یک جک هیدرولیک، طراحی، نوع مکانیزم آب بندی و غیره، وجود دارد که عدم توجه به الزامات، باتوجه به ماهیت کاری این عملگرها (فشار بالا، نیروی زیاد، سرعت کاری و...) خسارات مالی و جانی جبران ناپذیری به همراه خواهد داشت.

یک جک هیدرولیک از اجزای اصلی نظیر سیلندر (Cylinder)، شفت (Rod)، پیستون (Piston)، گلوبی (Gland)، پورت ورودی و خروجی و ته جک (Cap) تشکیل شده است.





گلوپی (Gland) و پیستون (Piston)

در طراحی و ساخت جک های هیدرولیک (پنوماتیک)، انتخاب متریال مناسب برای قطعات حساس مانند گلوپی و پیستون، نقش تعیین کننده ای در عملکرد، طول عمر و قابلیت اطمینان سیستم دارد. این قطعات به طور مستقیم تحت تاثیر فشارهای سیال بالا، دما، واکنش های شیمیایی، تنش های خستگی، ضربه، شرایط کاری متغییر و غیره، قرار دارند. انتخاب مواد اولیه در این قطعات براساس استانداردهای بین المللی نظیر EN 10083, DIN2391, ISO 6022, ISO 6020, ASTM A29 و ... انجام می گیرد. در جدول زیر، برخی از متریال های مرسوم به همراه مزایا و معایب هر کدام، نشان داده شده است.


متریال	استاندارد مرجع	مزایا	معایب	کاربرد رایج
Ck45	EN 10083/ISO 683	ماشین کاری عالی، قیمت مناسب، استحکام متوسط، در دسترس	مقاومت سایشی و خستگی متوسط	جک های عمومی و نیمه سنگین
42CrMo4	EN 10083-3/ASTM A29	مقاومت بالا در خستگی، مناسب فشار بالا، عمر طولانی	هزینه بالا، ماشین کاری سخت	جک های صنعتی سنگین
20MnV6	EN 10297	جوش پذیری بالا، استحکام مناسب، ساخت صنعتی پایدار	سختی کمتر نسبت به آلیاژهای کروم مولیبدن	تولید انبوه صنعتی
GGG50 چدن نشکن	EN 1563	جذب ارتعاش بالا، مقاومت سایشی خوب، پایداری ابعادی	شکنندگی و محدودیت در تنش های ضربه ای	گلوپی در جک های صنعتی
Bronze	ASTM B505	اصطکاک بسیار کم، عمر بالا در سایش	قیمت بالا، ماشین کاری خاص	بوش و سطوح راهنما



مواد خام اولیه

باتوجه به توضیحات ذکر شده، در این مجموعه تولیدی، از متریال Ck45 (معادل AISI 1045) به عنوان ماده اصلی ساخت گلوبی و پیستون های در ابعاد رایج و کاربردهای عمومی، استفاده می شود. البته، در موارد خاص، امکان سفارشی سازی و مشاوره در انتخاب گرید متریال و ساخت انحصاری نیز وجود دارد.

به جهت اطمینان از صحت آلیاژ خریداری شده، در دوره های خرید شمش فولادی، نمونه بصورت اتفاقی به آزمایشگاه مرجع به جهت آلیاژ سنجی (کوانتومتری و تعیین گرید) ارسال می شود.



پایه پیمان
مركز ملي نوآيند هلاچيت ايران
ISO 9002:2017
سازمان ملي استاندارد
مورد نوآيند وزارت نفت
عضو شبکه‌ي
آزمایشگاهی علمی ایران (شستا)
عضو توانمند صنعتی
فناوری‌های رهبرین
آزمایشگاه دانش بنیان
آزمایشگاه مرجع نظام مهندسی

به نام خداوند بخشنده مهربان
مجتمع آزمایشگاهی نوآوران نگین پژوهان

نوآوران
Noavaran

شماره فرم: F-119-00 تاریخ بازنگری: ۲۰۱۹/۱۷

گواهی آزمون آنالیز شیمیایی

شماره ثبت: ۴۰۴۸۵	تاریخ ثبت انجام: ۱۴۰۲/۰۸/۱۷	شماره نامه مشتری: ۴۰۴۸۵	درخواست کننده: شرکت فنی و مهندسی خلاق صنعت آتیه پیمان
شماره ملی: ۱۴۰۱۵۸۷۳۸۲	تاریخ ارائه گزارش: ۱۴۰۲/۰۸/۱۷	تاریخ ثبت: ۱۴۰۲/۰۸/۱۷	شماره سفارش: ۱۶۸۰۲۲
شرایط محیطی: 23±5°C-Max 60%W		درجه: 24 °C	
روش: 20%		روش: 20%	
مستند: GNR ۱ FFI-M5000		مستند: ASTM E415	

نمونه سازی توسط آزمایشگاه مشتری انجام شده است.
 آزمون انجام شده در محدوده دامنه گواهینامه استاندارد ISO/IEC 17025 قرارداد

نمونه گیری توسط مشتری انجام شده است.
 نوع ماده: فولاد کم آلیاژ

نتایج آزمون:
 ترکیب شیمیایی نمونه بر حسب درصد وزنی عناصر گزارش شده است.

C	Si	Mn	P	S	Cr	Mo	Ni	Nb	Al
0.443	0.202	0.772	0.008	0.002	0.182	0.009	0.016	0.002	0.011
Cu	Co	B	Ti	V	W	As	Ca	Pb	Sn
0.026	Trace	Trace	0.001	0.004	0.006	Trace	0.001	Trace	0.009
Sb	Te	Zr	N	Fe	Cr+Mo+Ni				
0.005	0.003	Trace	Trace	Base	0.207				

توضیحات: نتیجه آنالیز شیمیایی نمونه فوق براساس درخواست مشتری با استاندارد EN 10083-2 گرید C45E به شماره مواد 1.1191 (معادل Ck45) مطابقت دارد.

Element	C	Si	Mn	P	S	Cr	Mo	Ni	Cr+Mo+Ni
Min	0.42	*	0.50	*	*	*	*	*	*
Max	0.50	0.40	0.80	0.030	0.035	0.40	0.10	0.40	0.63

خط پایان گزارش

نام و امضاء آزمون کننده آزمایشگاه: حسن احمدی

مهر و امضاء مدیر فنی آزمایشگاه: [مهر]

مهر و امضاء مدیر: [مهر]

صفحه ۱ از ۱

هرگونه نسخه برداری از این گزارش باید با تایید این آزمایشگاه و به طور کامل از تمام صفحات باشد.
 این آزمایشگاه هیچگونه مسئولیتی در مورد تطبیق نام نمونه با قطعه آزمون شده ندارد.
 نتایج آزمون فقط به اقدام آزمایش شده مرتبط است.

دفتر مرکزی: خراسان رضوی، مشهد، کیلومتر ۱۲ بزرگراه آسیایی، پارک علم و فناوری، دانش ۳ | نمایندگی: مشهد، بلوار سجاد، خیابان امین، نبش امین ۲، پلاک ۲۸ | ۰۵۱-۲۲۰۸۸۲۰۰ داخلی ۲



ویژگی های متالورژیکی و مکانیکی Ck45

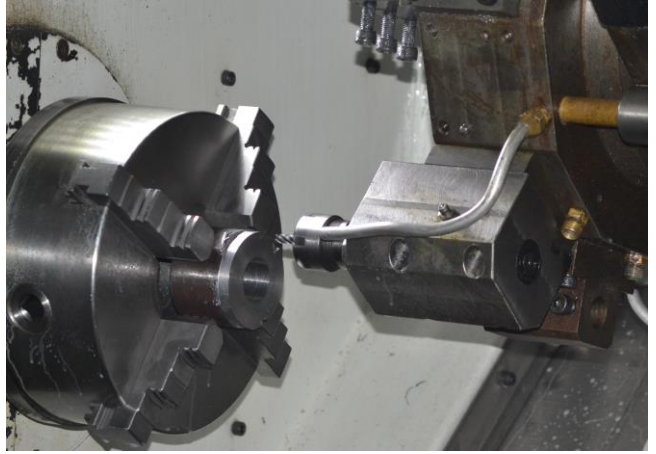
CK45 در دسته فولادهای آلیاژی کربن متوسط قرار دارد که ترکیب شیمیایی این آلیاژ باعث ایجاد تعادل مناسب بین استحکام مکانیکی و قابلیت ماشینکاری شده است. این آلیاژ قابلیت انجام عملیات حرارتی مانند کوئینچ و تمپیر (Quenching & Tempering) را دارد که موجب افزایش سختی و بهبود مقاومت سایشی آن می شود. بطور خلاصه، انتخاب Ck45 در این مجموعه باتوجه به فعالیت اصلی شرکت در زمینه طراحی و ساخت انواع جک های هیدرولیک و پنوماتیک، براساس تعادل بین عملکرد فنی، قابلیت تولید CNC دقیق و هزینه اقتصادی انجام شده است. این انتخاب برای طیف وسیعی از جک های هیدرولیک و پنوماتیک عمومی و نیمه صنعتی، یک راهکار بهینه و قابل اطمینان محسوب می شود. در صورت نیاز به کاربردهای خاص با فشار بالا، سیکل کاری سنگین، نیروهای زیاد، دمای بالا و ...، امکان استفاده از آلیاژهای ارتقاء یافته مانند 42CrMo4 یا سیستم های ترکیبی (فولاد + بوش برنزی) نیز قابل بررسی و تولید می باشد.





شرکت فی و مهندسی خلاق صنعت آتیه پیمان

شماره ثبت: ۵۹۳۸





آب بندها

آب بندها (Seals) از اجزای حیاتی در عملکرد صحیح جک های هیدرولیک و پنوماتیک، محسوب می شوند و نقش اصلی آن ها، جلوگیری از نشتی سیال، حفظ فشار کاری، کاهش سایش و افزایش عمر مفید سیستم است. انتخاب صحیح جنس، نوع و آرایش آب بندها تاثیر مستقیمی بر راندمان، دوام و هزینه نهایی محصول دارد.

انواع آب بندها و محل استفاده

در طراحی استاندارد سیستم های هیدرولیک (براساس ISO 5597, ISO 6022, ISO 6020) آب بندها به طور کلی در دو ناحیه اصلی به کار می روند:

• آب بندهای پیستون (Piston Seals)

وظیفه: آب بندی بین دو محفظه فشار در داخل سیلندر

ویژگی: تحمل فشار بالا و حرکت رفت و برگشتی

انواع رایج: U-Cup, Compact Seal, PTFE RING +O-Ring

• آب بندهای گلوبی (Gland seals)

وظیفه: جلوگیری از خروج روغن و ورود آلودگی که عموماً از سه مکانیزم تشکیل شده است:

۱- Rod Seal (آب بند اصلی) ۲- Wiper (گردگیر) ۳- Guid Ring (رینگ راهنما)

به طور کلی، انتخاب صحیح نوع، جنس و آرایش آب بندها در گلوبی و پیستون، یکی از عوامل کلیدی در دستیابی به عملکرد پایدار، طول عمر بالا و راندمان مناسب در جک های هیدرولیک و پنوماتیک است. با توجه به تنوع متریال ها (NBR, PU, FKM, ...) و برندهای موجود، انتخاب نهایی باید براساس شرایط کاری، سطح کیفی مورد انتظار و ملاحظات اقتصادی انجام شود.

این مجموعه با در نظر گرفتن جمیع شرایط و باتوجه به فرض کاربرد عمومی، به طور پیش فرض برای آب بند از متریال PU و شرکت سازندهای مطرح دنیا مانند کاستاس ترکیه، ترلبورگ سوئد و استفاده می کند. همچنین، امکان ارائه مشاوره تخصصی در جهت انتخاب جنس، نوع و چیدمان آب بند ها و نهایتاً ساخت سفارشی گلوبی و پیستون با متریال اختصاصی، وجود دارد.



شرکت فی و مهندسی خلاق صنعت آتیه پیمان

شماره ثبت: ۵۹۳۸

مدل های رایج گردگیر



Single (تک لبه)

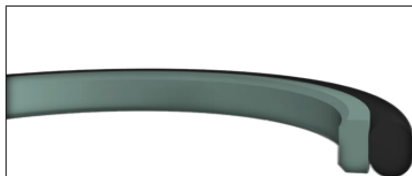


Metal case (دور فلز)



Double (دو لبه)

مدل های رایج آب بند گلوبی



PTFE +O-Ring (سیل دوقلو)



Chevron (طبقاتی)



U-cup

مدل های رایج آب بند پیستون



PTFE +O-Ring (سیل دوقلو)



Compact (چند تکه)



U-cup



گاید رینگ (Guide Ring)

گاید رینگ ها یکی از اصلی ترین قطعات مورد استفاده در مکانیزم های آب بند جک های هیدرولیک، پنوماتیک و ... محسوب می شوند.

همانطور که از نام این قطعه مشخص است، وظیفه اصلی آن، راهنمایی و حفظ هم راستایی پیستون و میله پیستون (شفت) نسبت به مرکز سیلندر می باشد.

عوامل بسیار زیادی در انتخاب استفاده یا عدم استفاده از گاید رینگ ها، تعداد و مشخصات ابعادی، جنس و موقعیت آن ها در یک جک (سیلندر)، دخیل هستند که جزء اصول اساسی طراحی مهندسی بهینه یک جک هیدرولیک / پنوماتیک به شمار می آیند.

بطور کلی و بیان ساده، اصلی ترین پارامترها درخصوص لزوم استفاده یا عدم استفاده از گاید رینگ ها، طول کورس حرکتی، زاویه کاری جک نسبت به افق، وزن جک، شفت و متعلقات، نیروهای جانبی، فشار و سرعت کاری می باشد.

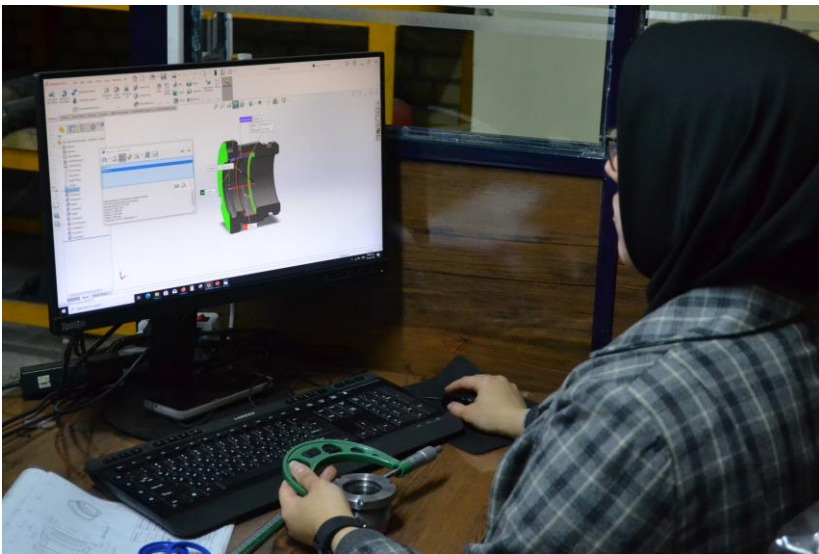
با توجه به اهمیت موضوع، در کاتالوگ موجود، مدل های متداول و مرسوم در ابعاد پر کاربرد در انواع گلویی و پیستون ها، با گاید رینگ و بدون گاید رینگ ارائه شده است. باتوجه به عمومی بودن محصولات موجود در کاتالوگ، جنس گاید رینگ ها بصورت پیش فرض، از نوعی کامپوزیت که با الیاف های شیشه ای مستحکم شده اند به نام POM (Polyoxymethylene) می باشد. همواره توجه به این نکته حائز اهمیت است که یک طراحی هدفمند و بهینه لازمه بررسی تمام نکات و مسائل کلی و جزئی مرتبط با شرایط کاری و عملکردی است، به همین منظور، تیم مشاوره شرکت خلاق صنعت آماده پاسخگویی و راهنمایی صحیح در انتخابی هوشمندانه تر و یا طراحی و متریال اختصاصی (خارج از مدل های موجود در کاتالوگ) می باشد.





فرآیند ساخت و تولید

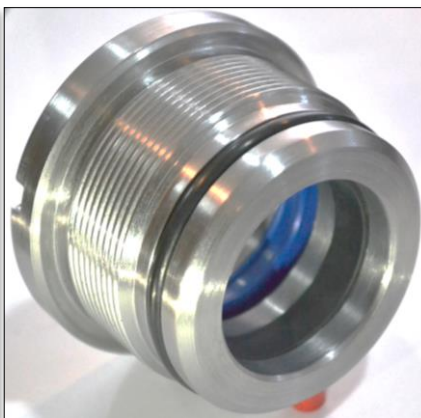
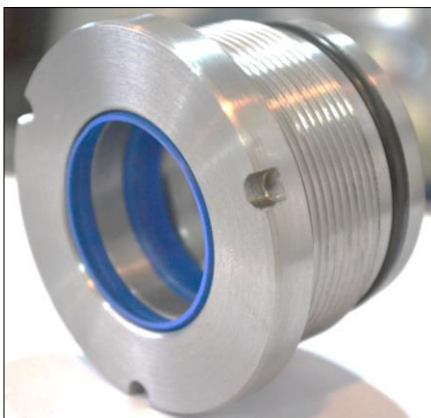
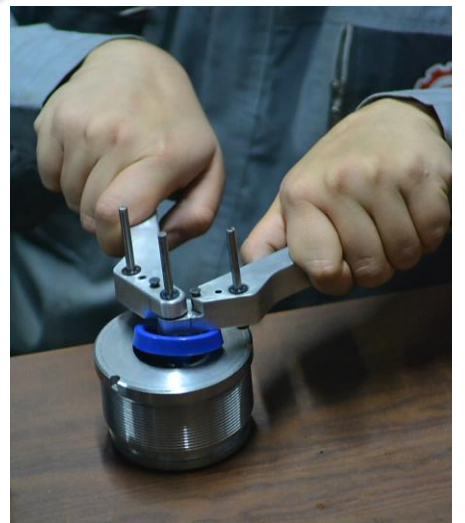
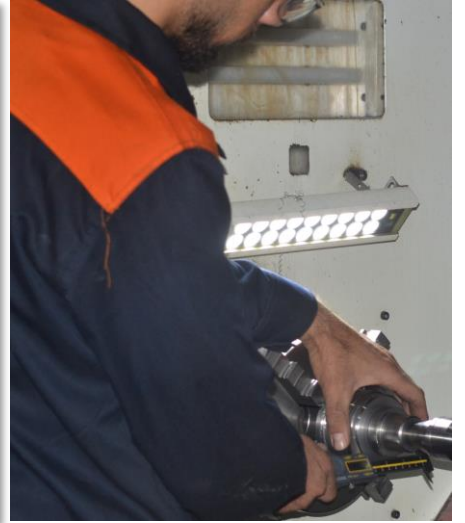
مطابق روندکاری ذکر شده، پس از تهیه مواد خام، به جهت صحت سنجی، نمونه به آزمایشگاه های مرجع ارسال می شود. پس از کسب تاییدیه مطابقت آلیاژ، فرآیند ساخت با تکمیل بخش های طراحی، برشکاری، ماشین کاری اولیه، ماشین کاری نهایی، کنترل ابعاد، مونتاژ آب بندها و بسته بندی، به انجام می رسد.





شرکت فی و مهندسی خلاق صنعت آتیه پیمان

شماره ثبت: ۵۹۳۸

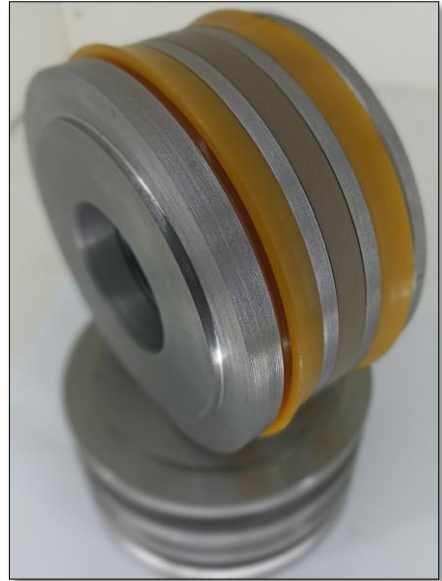
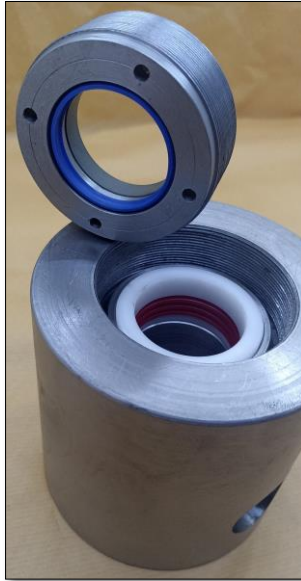




شرکت فی و مهندسی خلاق صنعت آتیه پیمان

شماره ثبت: ۵۹۳۸

طراحی و ساخت اختصاصی

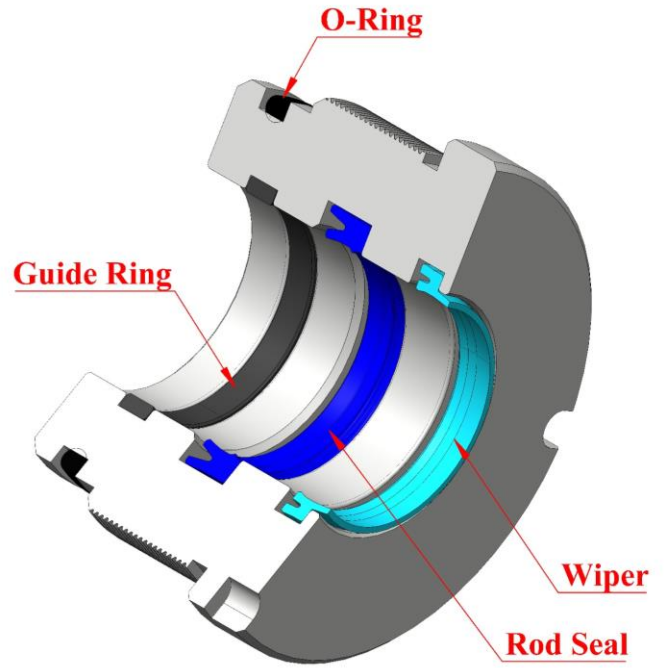
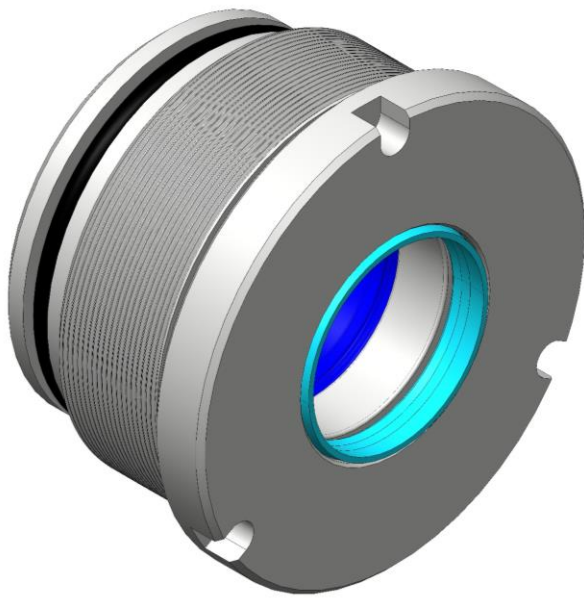




شرکت فی و مهندسی خلاق صنعت آتیه پیمان

شماره ثبت: ۵۹۳۸

گلوپی (Gland)

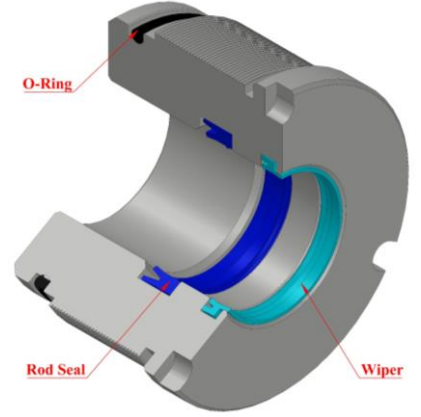
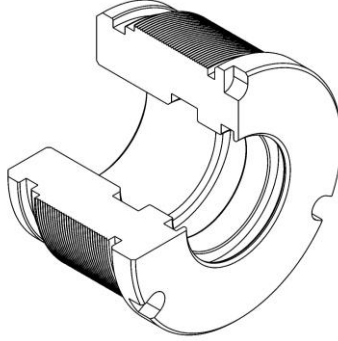
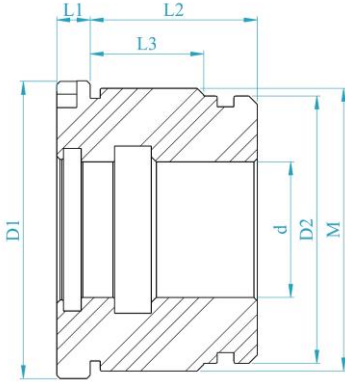




شرکت فی و مهندسی خلاق صنعت آتیه پیمان

شماره ثبت: ۵۹۳۸

گلوپی بدون گاید رینگ - مدل KSG-D2-d



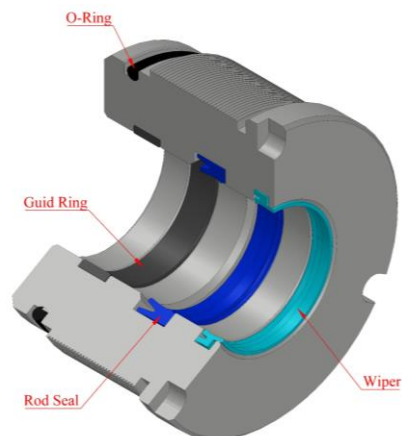
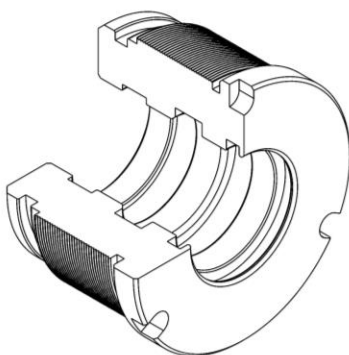
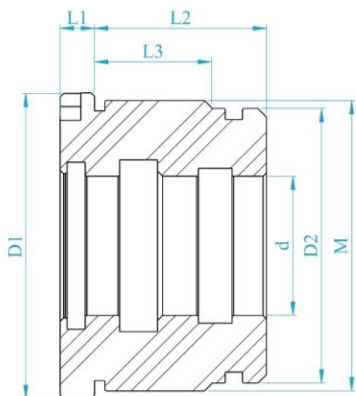
No	Code KSG-D2-d	D1	D2	d	M	L3	L2	L1	Rod Seal	Wiper	O-Ring
1	KSG-050-030	60	50	30	M54.5x2	22	35	8	K33-30x40x8	K06-30x38.6x7	42x4
2	KSG-050-035	60	50	35	M54.5x2	22	35	8	K33-35x45x8	K06-35x43.6x7	42x4
3	KSG-060-035	75	60	35	M64.5x2	24	40	10	K33-35x45x8	K06-35x43.6x7	52x4
4	KSG-060-040	75	60	40	M64.5x2	24	40	10	K33-40x50x10	K06-40x48.6x7	52x4
5	KSG-070-040	80	70	40	M74.5x2	34	50	10	K33-40x50x10	K06-40x48.6x7	62x4
6	KSG-070-045	80	70	45	M74.5x2	34	50	10	K33-45x55x10	K06-45x55.6x7	62x4
7	KSG-080-040	90	80	40	M84.5x2	34	50	10	K33-40x50x10	K06-40x48.6x7	72x4
8	KSG-080-045	90	80	45	M84.5x2	34	50	10	K33-45x55x10	K06-45x55.6x7	72x4
9	KSG-090-045	100	90	45	M94.5x2	34	50	10	K33-45x55x10	K06-45x55.6x7	82x4
10	KSG-090-050	100	90	50	M94.5x2	34	50	10	K33-50x60x10	K06-50x60.6x7	82x4



شرکت فی و مهندسی خلاق صنعت آتیه پیمان

شماره ثبت: ۵۹۳۸

گلوبی با گاید رینگ - مدل KSG-D2-d-G



No	Code KSG-D2-d-G	D1	D2	d	M	L3	L2	L1	Rod Seal	Wiper	O-Ring	Guide Ring
1	KSG-050-030-G	60	50	30	M54.5x2	22	35	8	K33-30x40x8	K06-30x38.6x7	42x4	K68-30x35x5.4
2	KSG-050-035-G	60	50	35	M54.5x2	22	35	8	K33-35x45x8	K06-35x43.6x7	42x4	K68-35x40x5.4
3	KSG-060-035-G	75	60	35	M64.5x2	24	40	10	K33-35x45x8	K06-35x43.6x7	52x4	K68-35x40x5.4
4	KSG-060-040-G	75	60	40	M64.5x2	24	40	10	K33-40x50x10	K06-40x48.6x7	52x4	K68-40x45x9.5
5	KSG-070-040-G	80	70	40	M74.5x2	34	50	10	K33-40x50x10	K06-40x48.6x7	62x4	K68-40x45x9.5
6	KSG-070-045-G	80	70	45	M74.5x2	34	50	10	K33-45x55x10	K06-45x55.6x7	62x4	K68-45x50x9.5
7	KSG-080-040-G	90	80	40	M84.5x2	34	50	10	K33-40x50x10	K06-40x48.6x7	72x4	K68-40x45x9.5
8	KSG-080-045-G	90	80	45	M84.5x2	34	50	10	K33-45x55x10	K06-45x55.6x7	72x4	K68-45x50x9.5
9	KSG-090-045	100	90	45	M94.5x2	34	50	10	K33-45x55x10	K06-45x55.6x7	82x4	K68-45x50x9.5
10	KSG-090-050	100	90	50	M94.5x2	34	50	10	K33-50x60x10	K06-50x60.6x7	82x4	K68-50x55x9.5

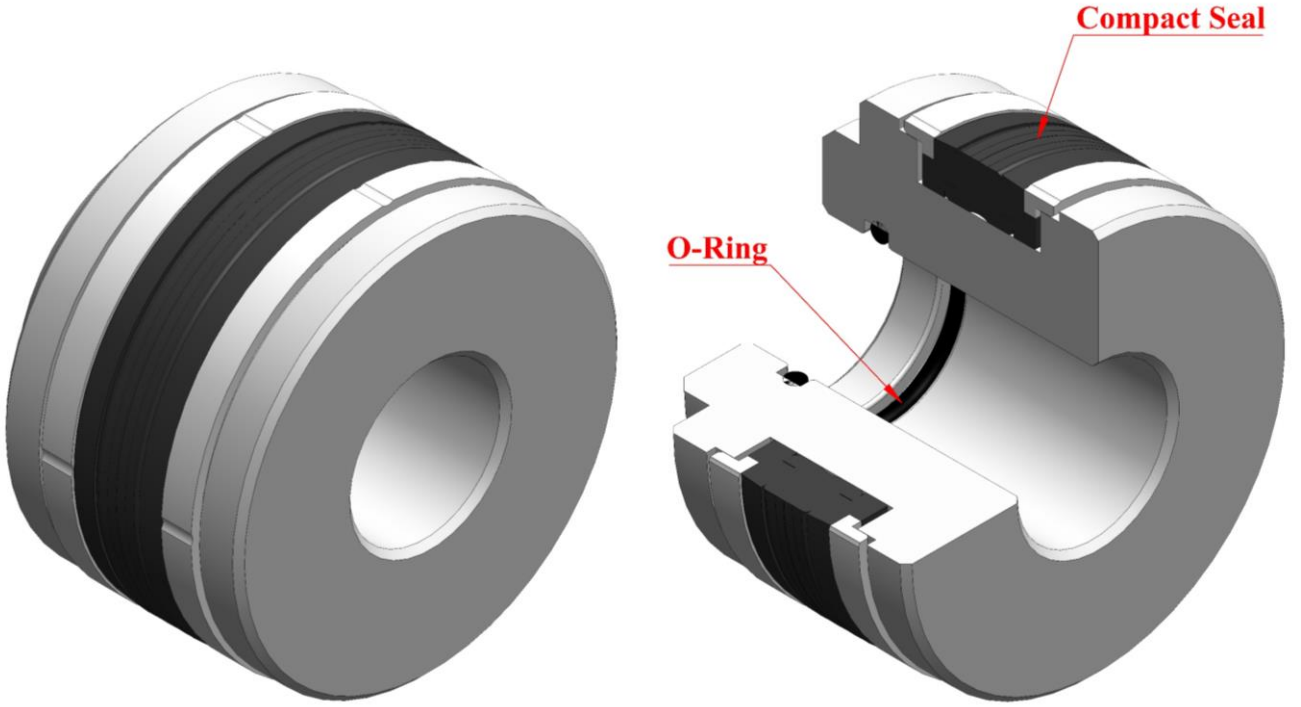
* لازم به ذکر است که، متناسب با شرایط کاری و نیاز شما، امکان تولید گلوبی ها با دو گاید رینگ و یا طراحی های خاص و متفاوت نیز وجود دارد.



شرکت فی و مهندسی خلاق صنعت آتیه پیمان

شماره ثبت: ۵۹۳۸

پیستون (Piston) With Compact Seal

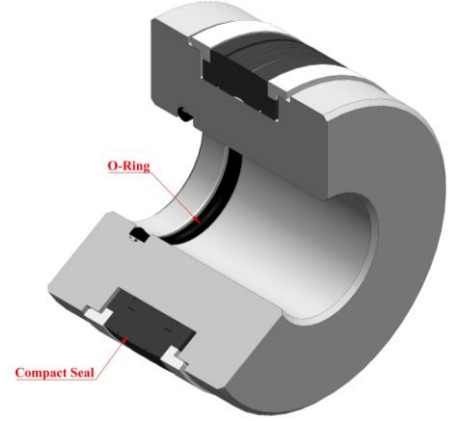
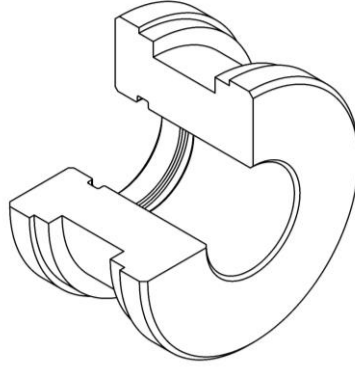
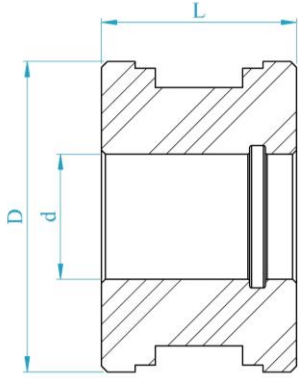




شرکت فنی و مهندسی خلاق صنعت آتیه پیمان

شماره ثبت: ۵۹۳۸

پیستون ساده - مدل KSP-D-d-SN



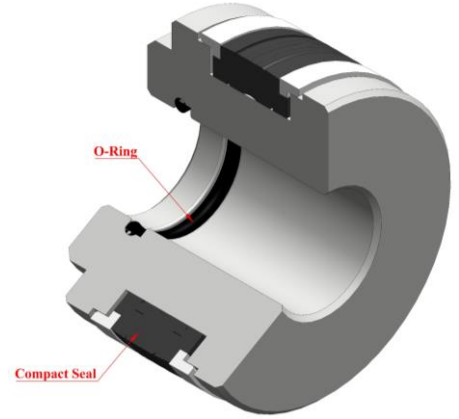
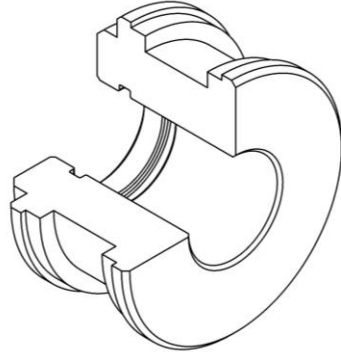
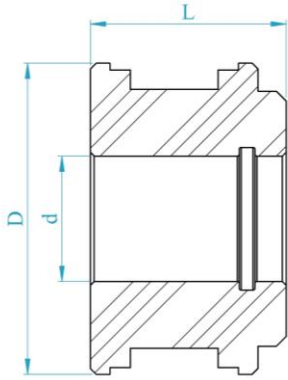
No	Code KSP-D-d-SN	D	d	L	Compact Seal	O-Ring
1	KSP-050-022-SN	50	22	40	K18-50x38x20.5x4.2	22x3
2	KSP-060-030-SN	60	30	40	K18-60x48x20.5x4.2	30x3
3	KSP-070-032-SN	70	32	40	K18-70x54x20.5x3.1	32x3
4	KSP-075-032-SN	75	32	50	K18-75x55x22.4x6.35	32x3
5	KSP-080-032-SN	80	32	50	K18-80x66x22.4x5.2	32x3
6	KSP-090-035-SN	90	35	50	K18-90x76x22.4x5.2	35x3



شرکت فی و مهندسی خلاق صنعت آتیه پیمان

شماره ثبت: ۵۹۳۸

پیستون پله دار – مدل KSP-D-d-SB



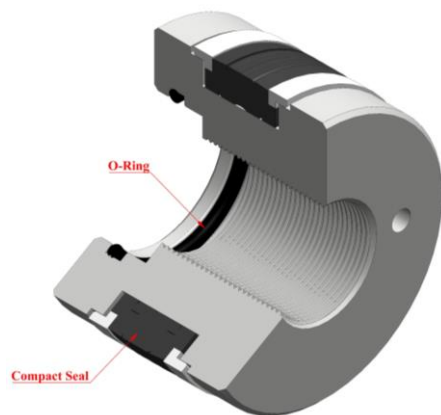
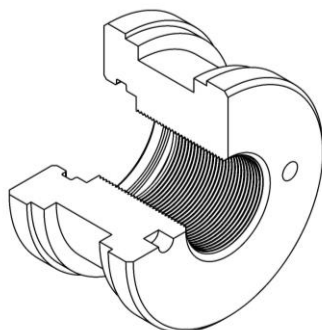
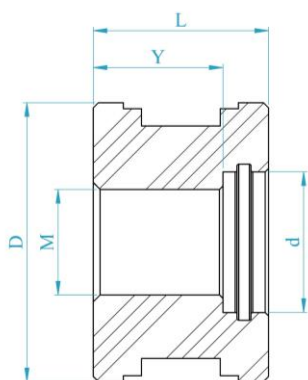
No	Code KSP-D-d-SB	D	d	L	Compact Seal	O-Ring
1	KSP-050-022-SB	50	22	40	K18-50x38x20.5x4.2	22x3
2	KSP-060-030-SB	60	30	40	K18-60x48x20.5x4.2	30x3
3	KSP-070-032-SB	70	32	40	K18-70x54x20.5x3.1	32x3
4	KSP-075-032-SB	75	32	50	K18-75x55x22.4x6.35	32x3
5	KSP-080-032-SB	80	32	50	K18-80x66x22.4x5.2	32x3
6	KSP-090-035-SB	90	35	50	K18-90x76x22.4x5.2	35x3



شرکت فنی و مهندسی خلاق صنعت آتیه پیمان

شماره ثبت: ۵۹۳۸

پیستون رزوه ای ساده – مدل KSP-D-d-TN



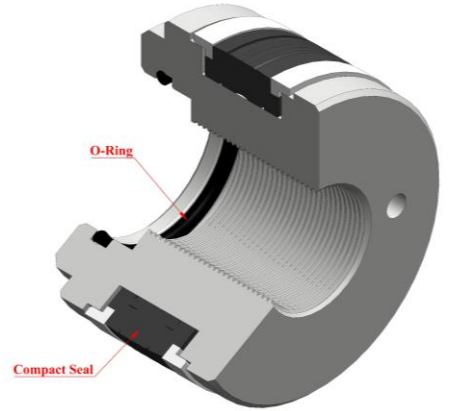
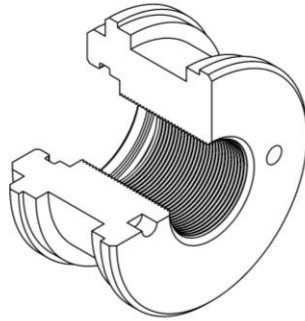
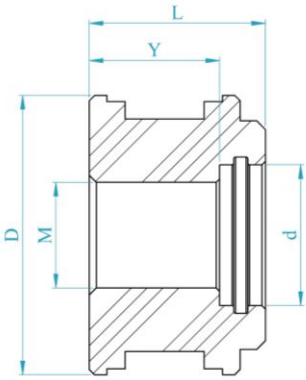
No	Code KSP-D-d-TN	D	d	M	Y	L	Compact Seal	O-Ring
1	KSP-050-025-TN	50	25	M22x2	30	40	K18-50x38x20.5x4.2	25x3
2	KSP-060-035-TN	60	35	M27x2	30	40	K18-60x48x20.5x4.2	35x3
3	KSP-070-040-TN	70	40	M30x2	30	40	K18-70x54x20.5x3.1	40x3
4	KSP-075-040-TN	75	40	M32x2	37	50	K18-75x55x22.4x6.35	40x3
5	KSP-080-040-TN	80	40	M32x2	37	50	K18-80x66x22.4x5.2	40x3
6	KSP-090-050-TN	90	50	M45x2	37	50	K18-90x76x22.4x5.2	50x3



شرکت فی و مهندسی خلاق صنعت آتیه پیمان

شماره ثبت: ۵۹۳۸

پیستون رزوه ای پله دار – مدل KSP-D-d-TB



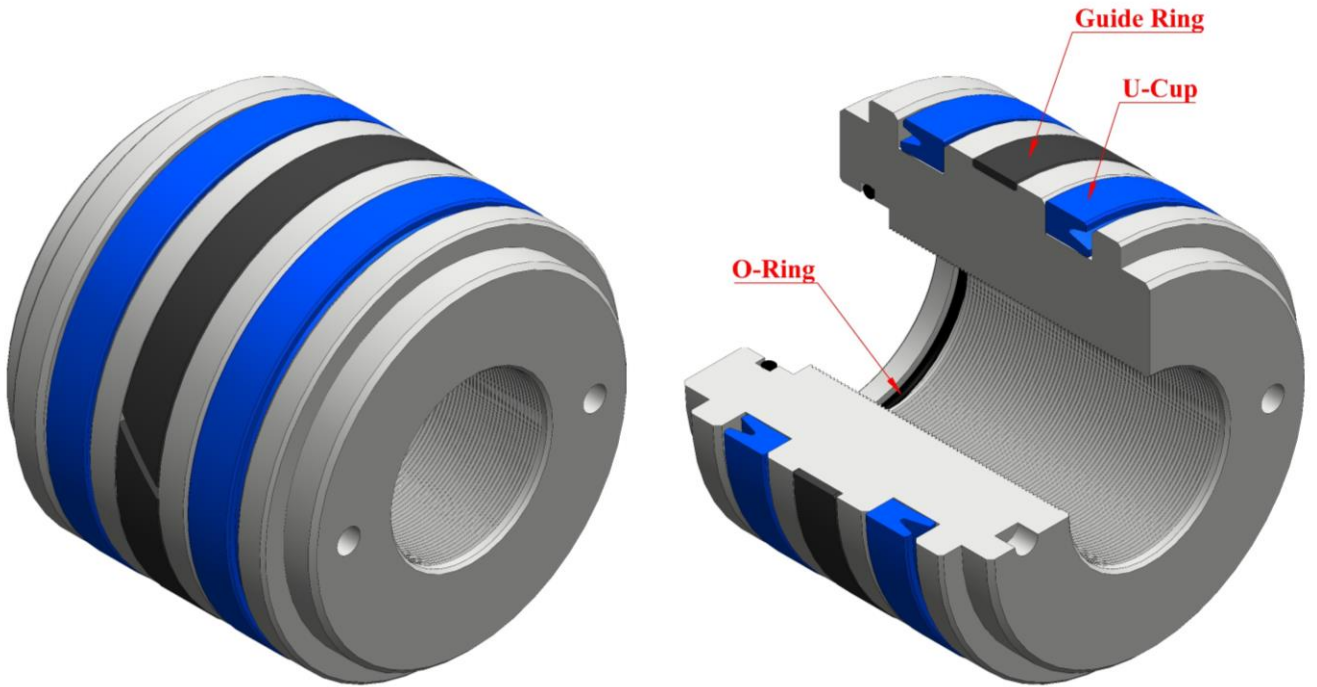
No	Code KSP-D-d-TB	D	d	M	Y	L	Compact Seal	O-Ring
1	KSP-050-025-TB	50	25	M22x2	30	40	K18-50x38x20.5x4.2	25x3
2	KSP-060-035-TB	60	35	M27x2	30	40	K18-60x48x20.5x4.2	35x3
3	KSP-070-040-TB	70	40	M30x2	30	40	K18-70x54x20.5x3.1	40x3
4	KSP-075-040-TB	75	40	M32x2	37	50	K18-75x55x22.4x6.35	40x3
5	KSP-080-040-TB	80	40	M32x2	37	50	K18-80x66x22.4x5.2	40x3
6	KSP-090-050-TB	90	50	M45x2	37	50	K18-90x76x22.4x5.2	50x3



شرکت فی و مهندسی خلاق صنعت آتیه پیمان

شماره ثبت: ۵۹۳۸

پیستون (Piston) With U-Cup

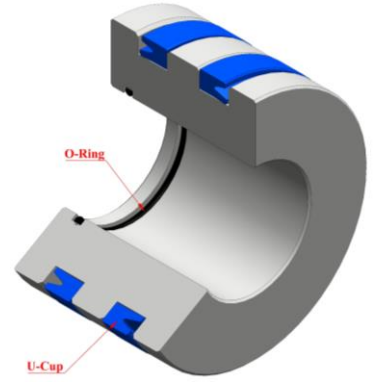
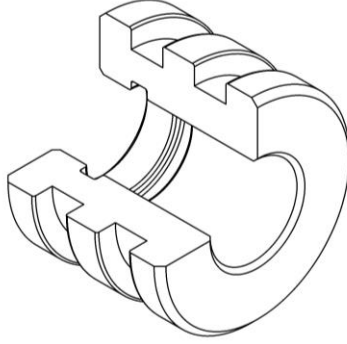
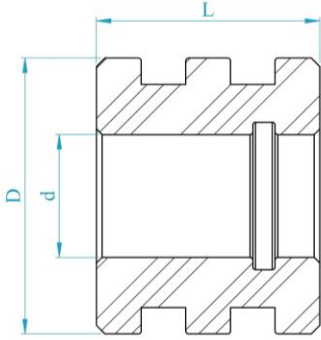




شرکت فی و مهندسی خلاق صنعت آتیه پیمان

شماره ثبت: ۵۹۳۸

پیستون یوکاپ ساده – مدل KSP-D-d-USN



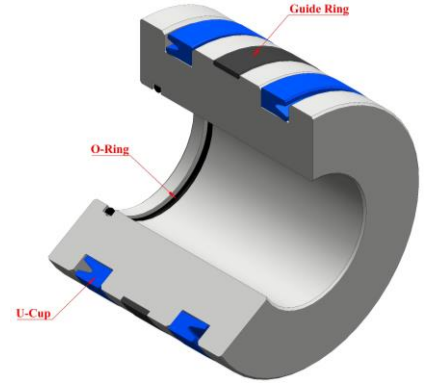
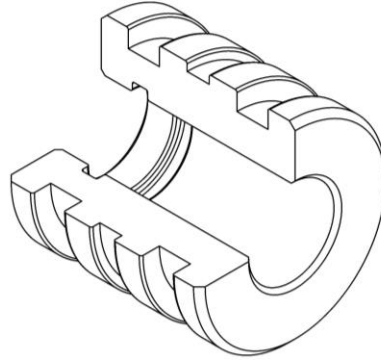
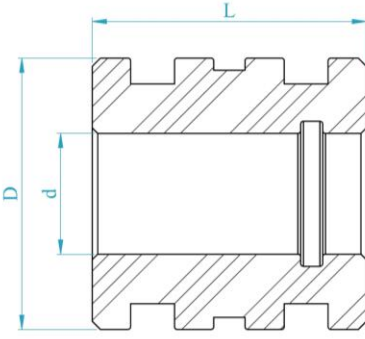
No	Code KSP-D-d-USN	D	d	L	U-Cup	O-Ring
1	KSP-050-022-USN	50	22	40	K23-50x40x7	22x3
2	KSP-060-030-USN	60	30	40	K23-60x50x10	30x3
3	KSP-070-032-USN	70	32	40	K23-70x60x10	32x3
4	KSP-075-032-USN	75	32	40	K23-75x65x7.5	32x3
5	KSP-080-032-USN	80	32	40	K23-80x70x7	32x3
6	KSP-090-035-USN	90	35	40	K23-90x80x7	35x3



شرکت فی و مهندسی خلاق صنعت آتیه پیمان

شماره ثبت: ۵۹۳۸

پیستون یوکاپ ساده با گاید رینگ – مدل KSP-D-d-USN-G



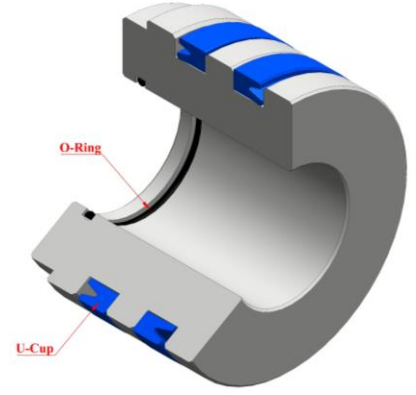
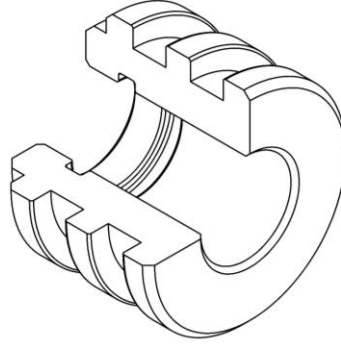
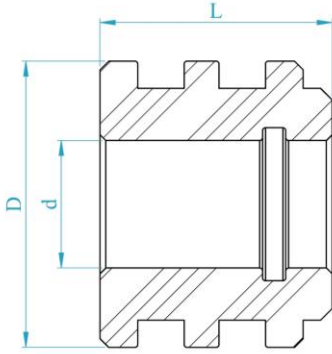
No	Code KSP-D-d-USN-G	D	d	L	U-Cup	Guide Ring	O-Ring
1	KSP-050-022-USN-G1	50	22	50	K23-50x40x7	K69-50x45x5.4	22x3
2	KSP-050-022-USN-G2	50	22	55	K23-50x40x7	K69-50x45x9.5	22x3
3	KSP-060-030-USN-G1	60	30	50	K23-60x50x10	K69-60x55x5.6	30x3
4	KSP-060-030-USN-G2	60	30	55	K23-60x50x10	K69-60x55x9.5	30x3
5	KSP-070-032-USN-G1	70	32	50	K23-70x60x10	K69-70x65x5.4	32x3
6	KSP-070-032-USN-G2	70	32	55	K23-70x60x10	K69-70x65x9.5	32x3
7	KSP-075-032-USN-G1	75	32	50	K23-75x65x7.5	K69-75x70x5.4	32x3
8	KSP-075-032-USN-G2	75	32	55	K23-75x65x7.5	K69-75x70x9.5	32x3
9	KSP-080-032-USN-G1	80	32	50	K23-80x70x7	K69-80x75x5.4	32x3
10	KSP-080-032-USN-G2	80	32	55	K23-80x70x7	K69-80x75x9.5	32x3
11	KSP-090-035-USN-G1	90	35	50	K23-90x80x7	K69-90x85x5.5	35x3
12	KSP-090-035-USN-G2	90	35	55	K23-90x80x7	K69-90x85x9.5	35x3



شرکت فی و مهندسی خلاق صنعت آتیه پیمان

شماره ثبت: ۵۹۳۸

پیستون یوکاپ پله دار – مدل KSP-D-d-USB



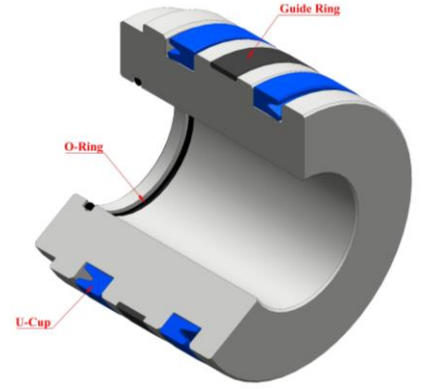
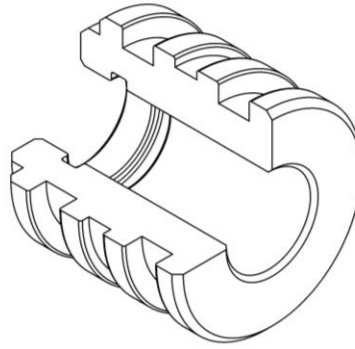
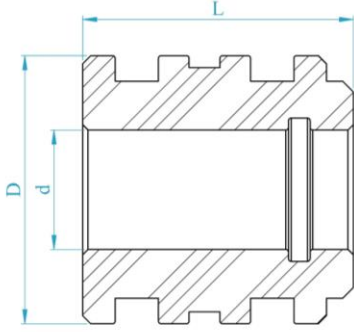
No	Code KSP-D-d-USB	D	d	L	U-Cup	O-Ring
1	KSP-050-022-USB	50	22	45	K23-50x40x7	22x3
2	KSP-060-030-USB	60	30	45	K23-60x50x10	30x3
3	KSP-070-032-USB	70	32	45	K23-70x60x10	32x3
4	KSP-075-032-USB	75	32	45	K23-75x65x7.5	32x3
5	KSP-080-032-USB	80	32	45	K23-80x70x7	32x3
6	KSP-090-035-USB	90	35	45	K23-90x80x7	35x3



شرکت فی و مهندسی خلاق صنعت آتیه پیمان

شماره ثبت: ۵۹۳۸

پیستون یوکاپ پله دار با گاید رینگ – مدل KSP-D-d-USB-G



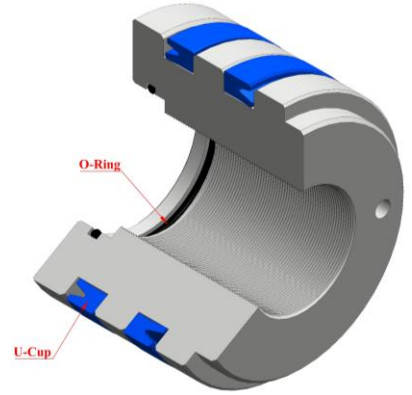
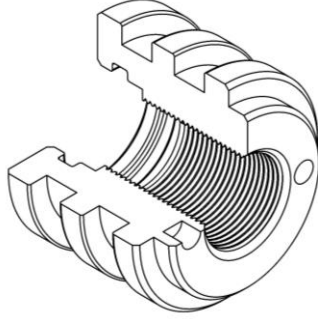
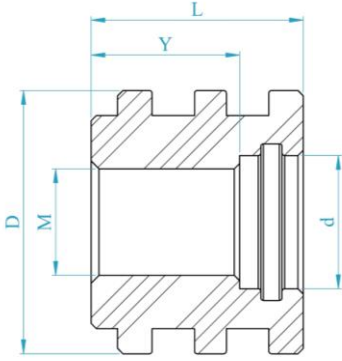
No	Code KSP-D-d-USB-G	D	d	L	U-Cup	Guide Ring	O-Ring
1	KSP-050-022-USB-G1	50	22	55	K23-50x40x7	K69-50x45x5.4	22x3
2	KSP-050-022-USB-G2	50	22	60	K23-50x40x7	K69-50x45x9.5	22x3
3	KSP-060-030-USB-G1	60	30	55	K23-60x50x10	K69-60x55x5.6	30x3
4	KSP-060-030-USB-G2	60	30	60	K23-60x50x10	K69-60x55x9.5	30x3
5	KSP-070-032-USB-G1	70	32	55	K23-70x60x10	K69-70x65x5.4	32x3
6	KSP-070-032-USB-G2	70	32	60	K23-70x60x10	K69-70x65x9.5	32x3
7	KSP-075-032-USB-G1	75	32	55	K23-75x65x7.5	K69-75x70x5.4	32x3
8	KSP-075-032-USB-G2	75	32	60	K23-75x65x7.5	K69-75x70x9.5	32x3
9	KSP-080-032-USB-G1	80	32	55	K23-80x70x7	K69-80x75x5.4	32x3
10	KSP-080-032-USB-G2	80	32	60	K23-80x70x7	K69-80x75x9.5	32x3
11	KSP-090-035-USB-G1	90	35	55	K23-90x80x7	K69-90x85x5.5	35x3
12	KSP-090-035-USB-G2	90	35	60	K23-90x80x7	K69-90x85x9.5	35x3



شرکت فنی و مهندسی خلاق صنعت آتیه پیمان

شماره ثبت: ۵۹۳۸

پیستون یوکاپ رزوه ای ساده – مدل KSP-D-d-UTN



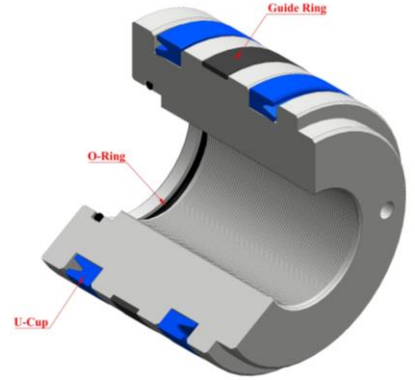
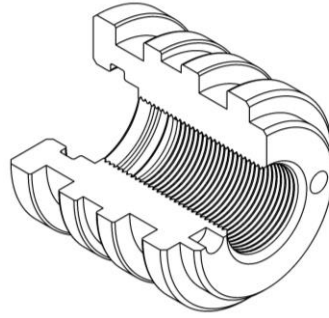
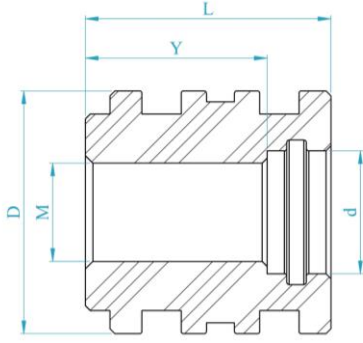
No	Code KSP-D-d-UTN	D	d	M	Y	L	U-Cup	O-Ring
1	KSP-050-025-UTN	50	25	M22x2	33	45	K23-50x40x7	25x3
2	KSP-060-035-UTN	60	35	M27x2	33	45	K23-60x50x10	35x3
3	KSP-070-040-UTN	70	40	M30x2	33	45	K23-70x60x10	40x3
4	KSP-075-040-UTN	75	40	M32x2	33	45	K23-75x65x7.5	40x3
5	KSP-080-040-UTN	80	40	M32x2	33	45	K23-80x70x7	40x3
6	KSP-090-050-UTN	90	50	M45x2	33	45	K23-90x80x7	50x3



شرکت فنی و مهندسی خلاق صنعت آتیه پیمان

شماره ثبت: ۵۹۳۸

پیستون یوکاپ رزوه ای ساده با گاید رینگ – مدل KSP-D-d-UTN-G



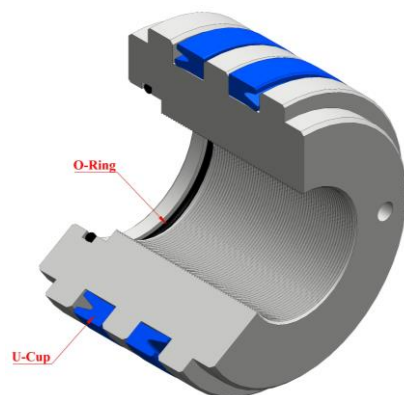
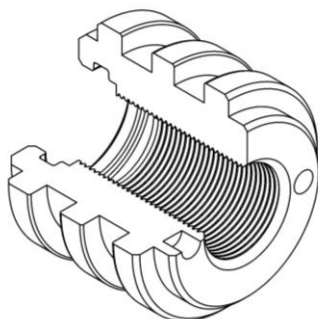
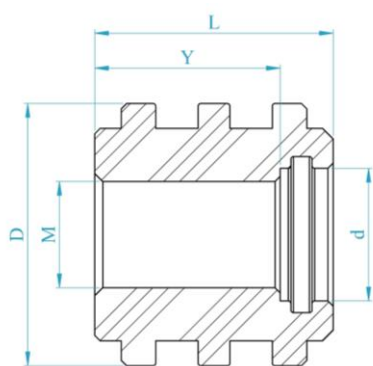
No	Code KSP-D-d-UTN-G	D	d	M	Y	L	U-Cup	Guide Ring	O-Ring
1	KSP-050-025-UTN-G1	50	25	M22x2	43	55	K23-50x40x7	K69-50x45x5.4	25x3
2	KSP-050-025-UTN-G2	50	25	M22x2	48	60	K23-50x40x7	K69-50x45x9.5	25x3
3	KSP-060-035-UTN-G1	60	35	M27x2	43	55	K23-60x50x10	K69-60x55x5.6	35x3
4	KSP-060-035-UTN-G2	60	35	M27x2	48	60	K23-60x50x10	K69-60x55x9.5	35x3
5	KSP-070-040-UTN-G1	70	40	M30x2	43	55	K23-70x60x10	K69-70x65x5.4	40x3
6	KSP-070-040-UTN-G2	70	40	M30x2	48	60	K23-70x60x10	K69-70x65x9.5	40x3
7	KSP-075-040-UTN-G1	75	40	M32x2	43	55	K23-75x65x7.5	K69-75x70x5.4	40x3
8	KSP-075-040-UTN-G2	75	40	M32x2	48	60	K23-75x65x7.5	K69-75x70x9.5	40x3
9	KSP-080-040-UTN-G1	80	40	M32x2	43	55	K23-80x70x7	K69-80x75x5.4	40x3
10	KSP-080-040-UTN-G2	80	40	M32x2	48	60	K23-80x70x7	K69-80x75x9.5	40x3
11	KSP-090-050-UTN-G1	90	50	M45x2	43	55	K23-90x80x7	K69-90x85x5.5	50x3
12	KSP-090-050-UTN-G2	90	50	M45x2	48	60	K23-90x80x7	K69-90x85x9.5	50x3



شرکت فنی و مهندسی خلاق صنعت آتیه پیمان

شماره ثبت: ۵۹۳۸

پیستون یوکاپ رزوه ای پله دار – مدل KSP-D-d-UTB



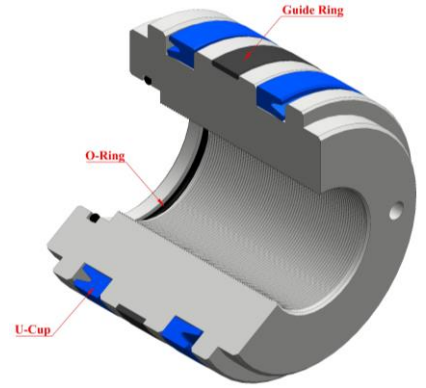
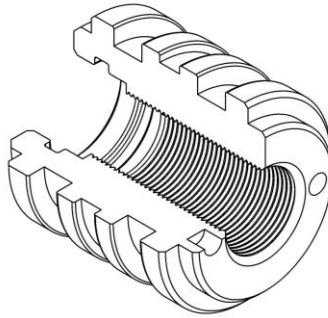
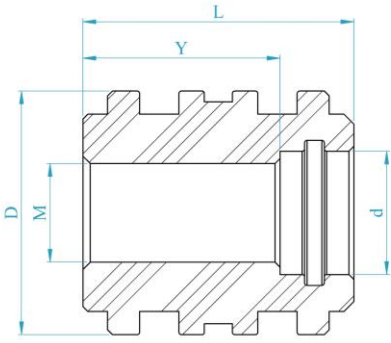
No	Code KSP-D-d-UTB	D	d	M	Y	L	U-Cup	O-Ring
1	KSP-050-025-UTB	50	25	M22x2	38	50	K23-50x40x7	25x3
2	KSP-060-035-UTB	60	35	M27x2	38	50	K23-60x50x10	35x3
3	KSP-070-040-UTB	70	40	M30x2	38	50	K23-70x60x10	40x3
4	KSP-075-040-UTB	75	40	M32x2	38	50	K23-75x65x7.5	40x3
5	KSP-080-040-UTB	80	40	M32x2	38	50	K23-80x70x7	40x3
6	KSP-090-050-UTB	90	50	M45x2	38	50	K23-90x80x7	50x3



شرکت فی و مهندسی خلاق صنعت آتیه پیمان

شماره ثبت: ۵۹۳۸

پیستون یوکاپ رزوه ای پله دار با گاید رینگ - مدل KSP-D-d-UTB-G



No	Code KSP-D-d-UTB-G	D	d	M	Y	L	U-Cup	Guide Ring	O-Ring
1	KSP-050-025-UTB-G1	50	25	M22x2	48	60	K23-50x40x7	K69-50x45x5.4	25x3
2	KSP-050-025-UTB-G2	50	25	M22x2	53	65	K23-50x40x7	K69-50x45x9.5	25x3
3	KSP-060-035-UTB-G1	60	35	M27x2	48	60	K23-60x50x10	K69-60x55x5.6	35x3
4	KSP-060-035-UTB-G2	60	35	M27x2	53	65	K23-60x50x10	K69-60x55x9.5	35x3
5	KSP-070-040-UTB-G1	70	40	M30x2	48	60	K23-70x60x10	K69-70x65x5.4	40x3
6	KSP-070-040-UTB-G2	70	40	M30x2	53	65	K23-70x60x10	K69-70x65x9.5	40x3
7	KSP-075-040-UTB-G1	75	40	M32x2	48	60	K23-75x65x7.5	K69-75x70x5.4	40x3
8	KSP-075-040-UTB-G2	75	40	M32x2	53	65	K23-75x65x7.5	K69-75x70x9.5	40x3
9	KSP-080-040-UTB-G1	80	40	M32x2	48	60	K23-80x70x7	K69-80x75x5.4	40x3
10	KSP-080-040-UTB-G2	80	40	M32x2	53	65	K23-80x70x7	K69-80x75x9.5	40x3
11	KSP-090-050-UTB-G1	90	50	M45x2	48	60	K23-90x80x7	K69-90x85x5.5	50x3
12	KSP-090-050-UTB-G2	90	50	M45x2	53	65	K23-90x80x7	K69-90x85x9.5	50x3



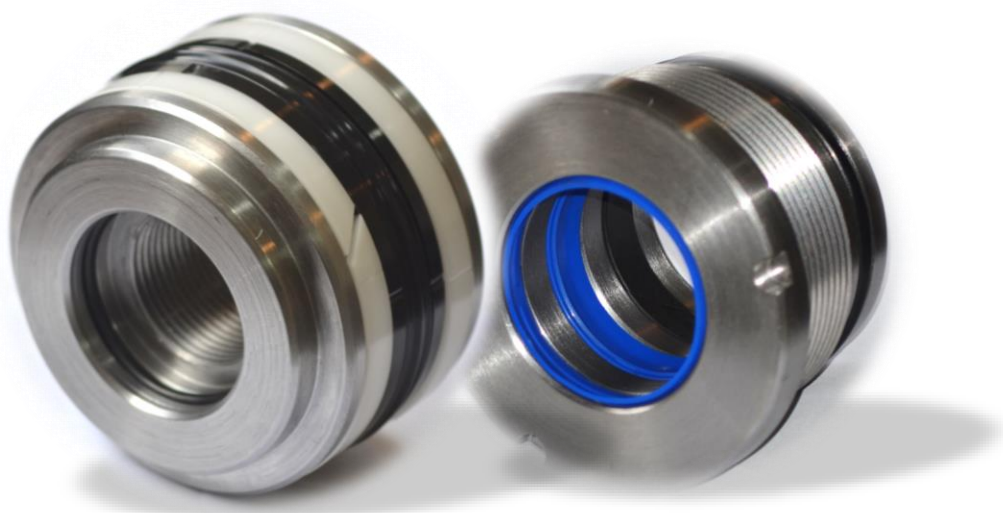
نحوه سفارش دهی

جهت سفارش گلویی / پیستون مدنظر، در صورتی که سایز مورد نیاز شما در جداول مذکور وجود دارد، کافی است کد مربوطه را به کارشناسان ما اعلام کنید.

همچنین در صورتی که ابعاد مورد نظر شما در جداول موجود نمی باشد، گلویی و پیستون مورد نیاز شما با توجه به ابعاد و شرایط کاری اعلام شده، طراحی و ساخته می شود.

در صورت نیاز به دریافت هرگونه اطلاعات در رابطه با انواع مختلف گلویی / پیستون ها، عملکرد آن ها و محل و شرایط استفاده از هر یک از مدل ها، می توانید با کارشناسان ما در ارتباط باشید.

امکان سفارشی سازی در ابعاد، متریال ساخت و متریال آب بندها و چیدمان آب بندها با توجه به عملکرد و شرایط کاری، وجود دارد.





مسئولیت محدهد

ثبت ۵۹۳۸

شرکت فنی و مهندسی خلاق صنعت آتیه پیمان



دفتر مرکزی: تهران، خیابان کارگرشمالی، امیرآباد، روبروی کوچه نهم، دانشکده گان فنی دانشگاه تهران، دانشکده مهندسی مکانیک ، طبقه ششم اتاق ۶۲۶

کارگاه : خراسان رضوی، نیشابور، منطقه صنعتی کریم آباد، رسالت شرقی ۲۴



۰۹۹۳۴۶۶۳۷۹۰

 Ksap_co

 ksap-co@yahoo.com



https://www.aparat.com/ksap_co



www.Ksap-co.com



<http://www.linkedin.com/in/khallagh-sanat-ksap-b۰۸۶۷۲۲۴a>