



شماره ثبت: ۵۸۸۱۸۶

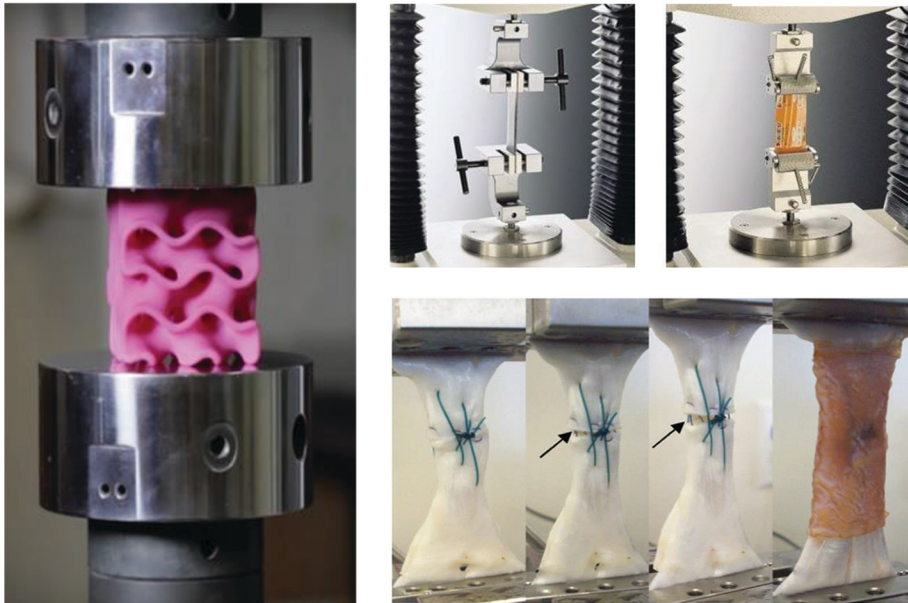
شرکت فنی و مهندسی
خلاق صنعت
آتیه پیمان

تعامل علم و تجربه برای رسیدن به کیفیت مطلوب، یک باید است

دستگاه تست کشش چندمنظوره
مجهز به محفظه حاوی سیال با
قابلیت کنترل دقیق دما و نرخ های
سرمايشی و گرمایشی



دارای گواهی کاربردها



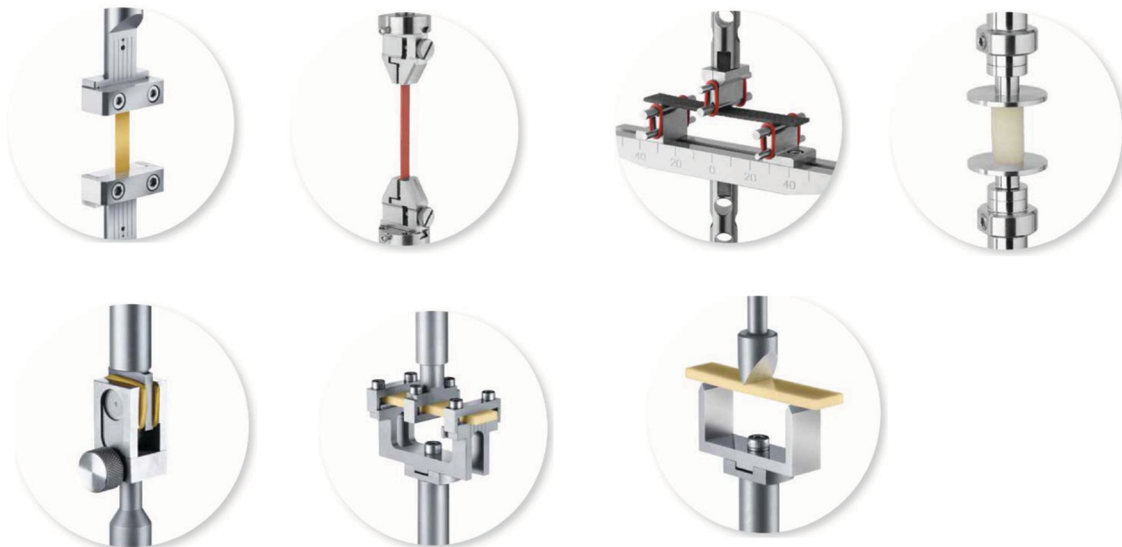
دستگاه تست کشش چند منظوره ترمومکانیکی در مشخصه یابی، خواص سنجی، ارزیابی و مشاهده رفتار مواد مختلف در شرایط دمایی، نرخ های افزایشی و کاهششی دما، نیرویی و محیط های تست گوناگون، مورد استفاده قرار می گیرد. از این رو این دستگاه باتوجه به قابلیت های منحصر به فرد در صنایع مختلف از قبیل: پزشکی، نساجی، داروسازی، اتومبیل سازی، فولادسازی، مواد غذایی و غیره. استفاده های فراوان دارد. همچنین دستگاه متناسب با ظرفیت و با تغییر نوع گیره توانایی خواص سنجی مواد در اشکال متنوع را دارد

بطور مثال:

مواد حافظه دار (پلیمر- آلیاژهای آهنی)
سیم و کابل (سطح مقطع گرد و چهارگوش
سازه های سه بعدی
فلزات نازک (فلزی - پلیمری)
و غیره.....

- دارای گواهینامه شدارای گواهینامه ثبت اختراع به شماره 105026
- داری گواهینامه اعتبارسنجی اختراع از سازمان پژوهشهای علمی و صنعتی ایران
- طرح برگزیده جشنواره قرن
- طرح برگزیده جشنواره فرهنگ دانشگاه تهران در حوزه اختراع

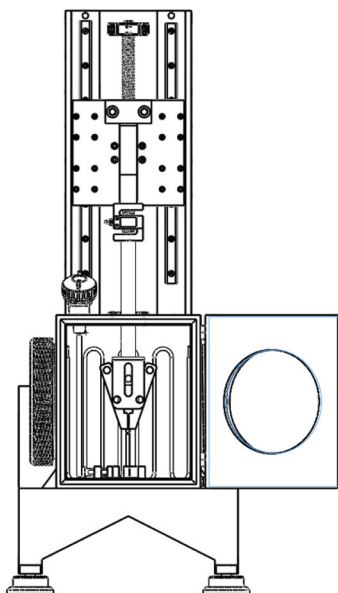
تست‌های قابل انجام



با تعویض آسان گیره، لودسل و انجام کالیبراسیون مربوطه به راحتی میتوان تست های مختلف را انجام داد، همچون: تست کشش / فشار / خمش / برش / بازیابی شکلی و نیرویی (مخصوص مواد حافظه دار) / خزش / آسودگی تنش

ویژگی ها

- دقت و تکرار پذیری بالا
- بدون هدر رفت و دور ریز سیال
- امکان تعویض سریع و آسان گیره ها
- امکان انجام تست در محیط سیال و اتمسفر
- طراحی دقیق مهندسی مطابق استانداردهای جهانی
- دارای محفظه با دریچه های شیشه ای شفاف در اطراف
- بازه دمایی کاری وسیع (منفی 10 درجه تا مثبت 150 درجه)
- نرخ های گرمایشی و سرمایشی قابل تنظیم با دقت بالا
- ثابت بودن حجم سیال در تمامی مراحل تست
- قابلیت تغییر در نوع سیال (آب، خون، روغن و غیره)
- قابلیت فیلمبرداری و عکس برداری از جهات و زوایای مختلف حین تست

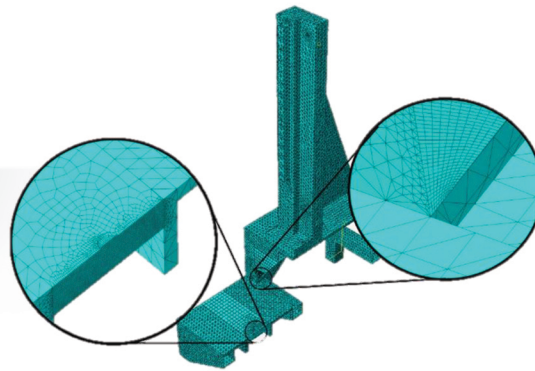




- خروجی نتایج به صورت تصاویر، نمودار، اکسل، فیلم و نمودارهای سه بعدی سیکل های بازیابی نیرویی
- امکان نصب و تجهیز کردن دستگاه تست کشش معمولی به محفظه سیال قابل کنترل دما (ارائه واحد سرد کننده، گرم کننده و محفظه بصورت جداگانه جهت مصارف مختلف
- امکان تنظیم زمان های نهفتگی (هم دمایی) مختلف در موقعیت های متفاوت



- کارکرد بسیار آسان و بدون نیاز به دخالت دست حین تست
- امکان کنترل دستی بخش های مختلف بصورت جداگانه
- کالیبراسیون آسان برای انجام تست های مختلف
- گزارش دهی کارکرد دستگاه از راه دور
- امکان انجام تست های سیکلی دفعات بالا
- نرم افزار کاربری جامع با کارکرد آسان
- استهلاک بسیار پایین دستگاه



❑ روند انجام تست



اپراتور با وارد کردن پارامترهای موردنیاز از قبیل: بالاترین دما، سرعت افزایش دما، کمترین دما، سرعت کاهش دما، زمان های توقف (هم دمایی) در هر مرحله، نرخ کرنش، میزان جابه جایی یا نیروی وارد به نمونه، نوع تست (کشش، فشار، خمش، برش، خزش)، مدل تست حافظه شکلی (بازیابی نیرو، بازیابی شکل) یا ساده، میزان پیش بار (کرنش)، انتخاب محیط تست، حجم سیال و غیره، و فشردن کلید شروع، آزمون آغاز شده و نمودار لحظه ای نیرو، دما و میزان جابه جایی، برحسب زمان ترسیم می گردند. تست با نمایش پیغام و آژیر به اتمام رسیده و

اطلاعات مربوطه به صورت عکس، نمودار، داده های اکسل، چرخه حافظه شکلی و... به کاربر داده می شود. همزمان با شروع تست، دوربین فیلم برداری با وضوح بالا، از دریچه های تعبیه شده اطراف محفظه آزمایش، عمل فیلم برداری و عکس برداری را انجام داده که در پایان با انتقال فیلم و عکس ها به نرم افزار پردازش تصاویر، اطلاعات مربوط به میزان بازیابی شکل، میزان تثبیت شکل و غیره، استخراج می گردد



تهران - خیابان کارگرشمالی، امیرآباد، روبروی کوچه نهم، دانشکده-گان فنی دانشگاه تهران، دانشکده

مهندسی مکانیک ، طبقه ششم اتاق 626



02161115235



9934663790



www.creative.industry4@yahoo.com